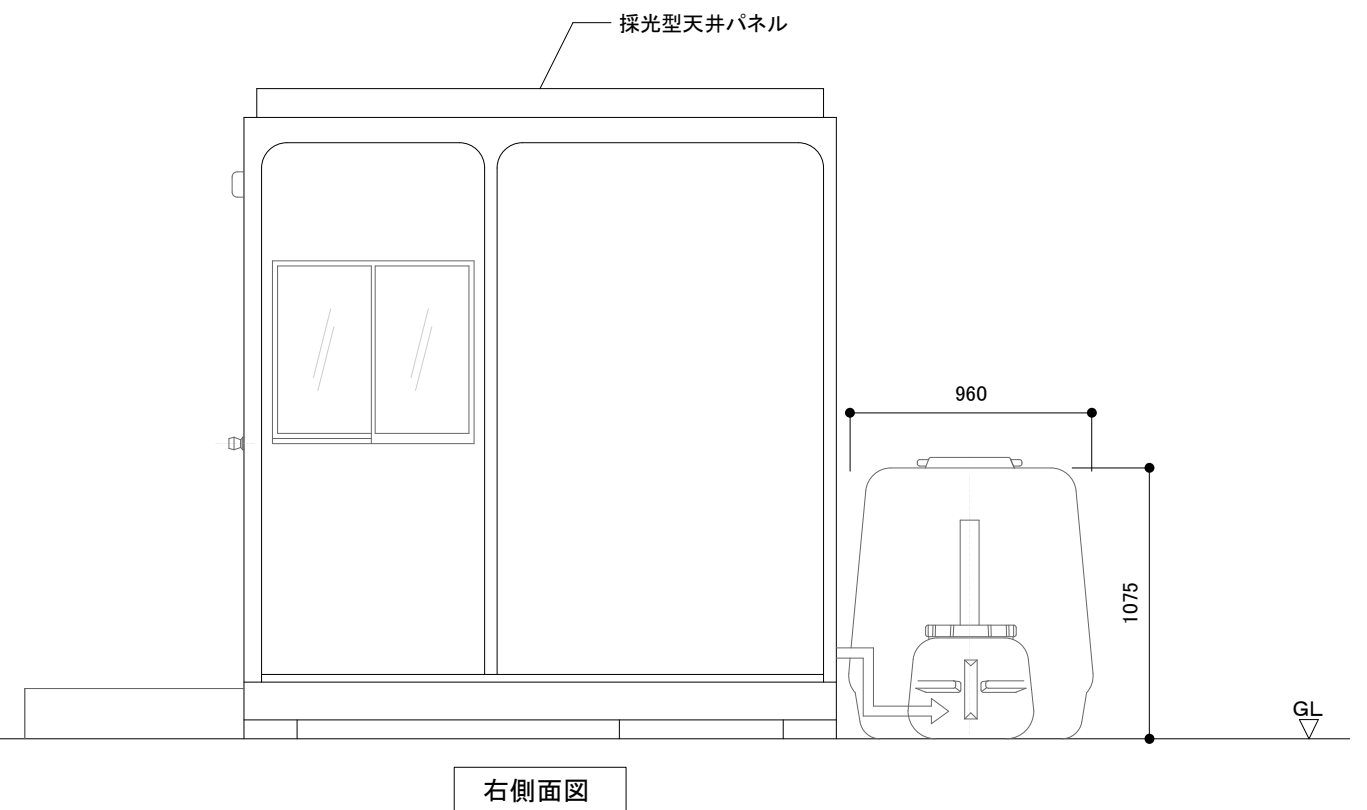
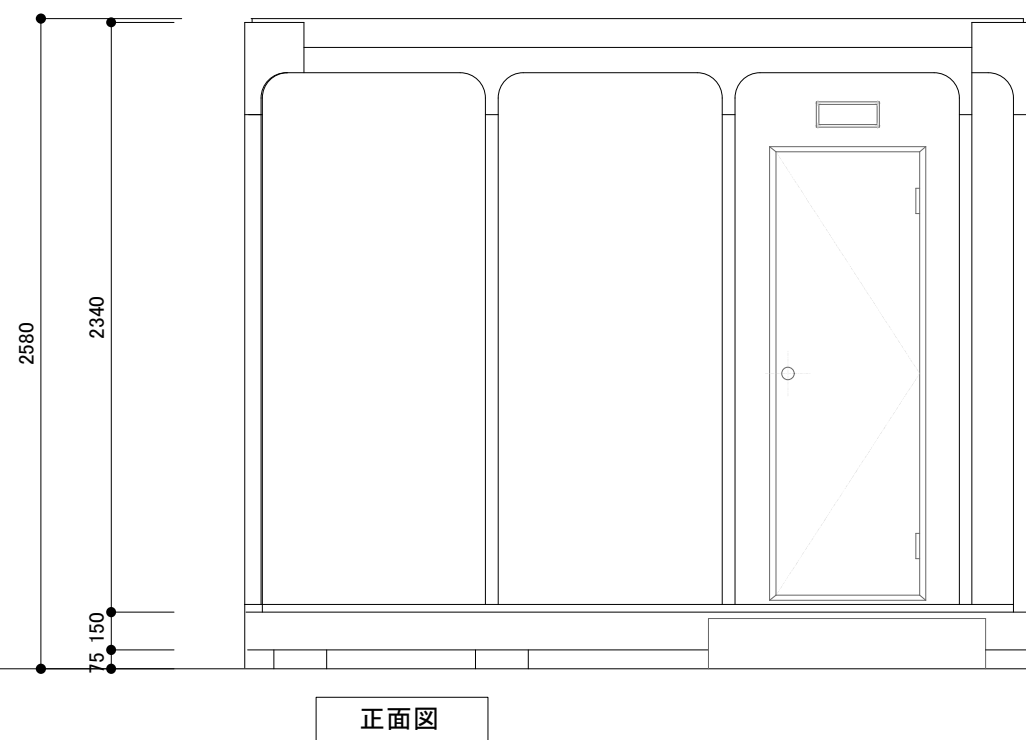
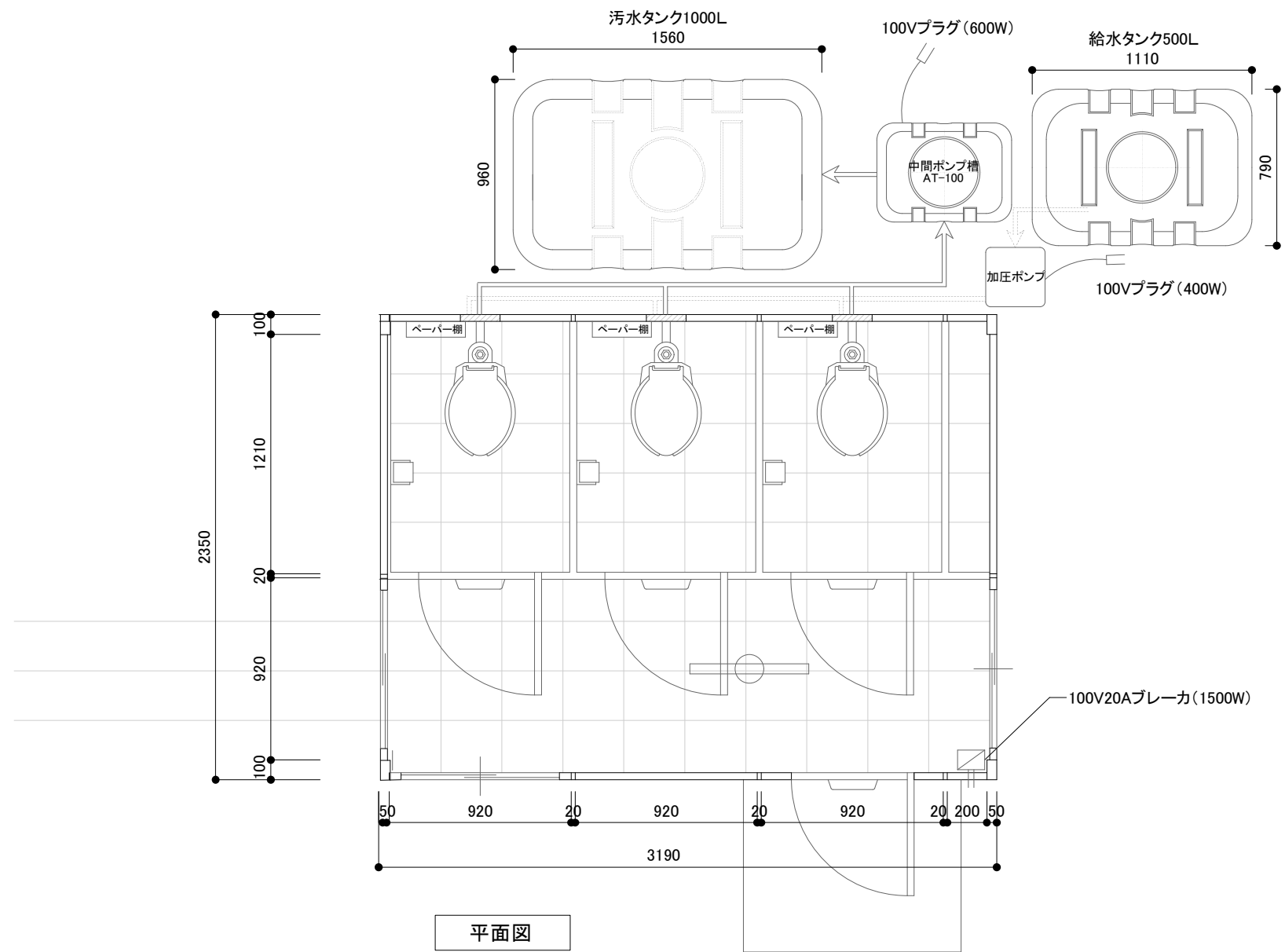


名称	仕様
本体骨組	軽量鉄骨ラーメン構造
屋根パネル	超高分子ポリエチレン(採光型天井パネル)
側面パネル	超高分子ポリエチレン
間仕切パネル	超高分子ポリエチレン
床	耐水塩ビシート張り(耐水スノコ付)
窓	アルミサッシ(型板ガラス)
ドア	アルミサッシ枠付
電気	蛍光灯、プレーカー付
大便器	陶器製 3個 洋式
その他	ウォッシュレット3基

- ①便器は陶器製とする。
- ②ウォッシュレット、暖房便座
- ③屋内照明器具  
各個室、廊下に設置。
- ④換気扇付き
- ⑤出入口は1カ所(鍵付き)



名称	ユニット式トイレ	電動シャトレ式簡易水洗 3人用(洋3 給水タンク500L+汚水タンク1000L)	縮尺	A3 S=1/30	日付	2018.10.25	図番	
----	----------	--	----	-----------	----	------------	----	--

仕様諸元  
<本体>

構造		軽量鉄骨ラーメン構造
屋根	屋根材	ルーフデッキ (ガルバリウム鋼板) 0.5 t
屋根	断熱材	フレタソート18 t
天井	天井材	化粧合板 2.5 t
床	床板	NFボード 12 t + 掘ビシート
床	根太	C-75×45×15 1.6 t (P=300)
壁	外板	カラー鉄板 (指定色) 張り 0.35 t
パネル	断熱材	硬質発泡ポリウレタン 30 t
内	内板	カラー鉄板 (クリアム) 張り 0.35 t
建	小窓	YKK-SSHV0704 (786×450) x1
具	ドア	カラー鉄板 + 硬質発泡ウレタン
設	灯具	アルミダイキャスト + アクリル 11.2W型 LED照明
備	コンセント	天井2ヶ所

<装備品>

No	品名	数量	材質	備考
1	便器一体型便槽	1	本体 FRP 親子便座 PP 他	有効容量約120L 給水タンク容量:40L 手拭紙ボックス付 吐水量250cc/回 フタタッチ式
2	ペーパーホルダー	1	ABS	
3	手洗器	1	陶器 他	立水柱:カクダイ 7218-13
4	手洗器用給水タンク	1	PE	ポリタンク 容量:20L
5	給水タンク架台	1	SUS	
6	化粧鏡	1	ガラス	W300×H600
7	小物掛け	1	SUS	
8	化粧棚	1	ABS	W300×D120
重量				630kg ※

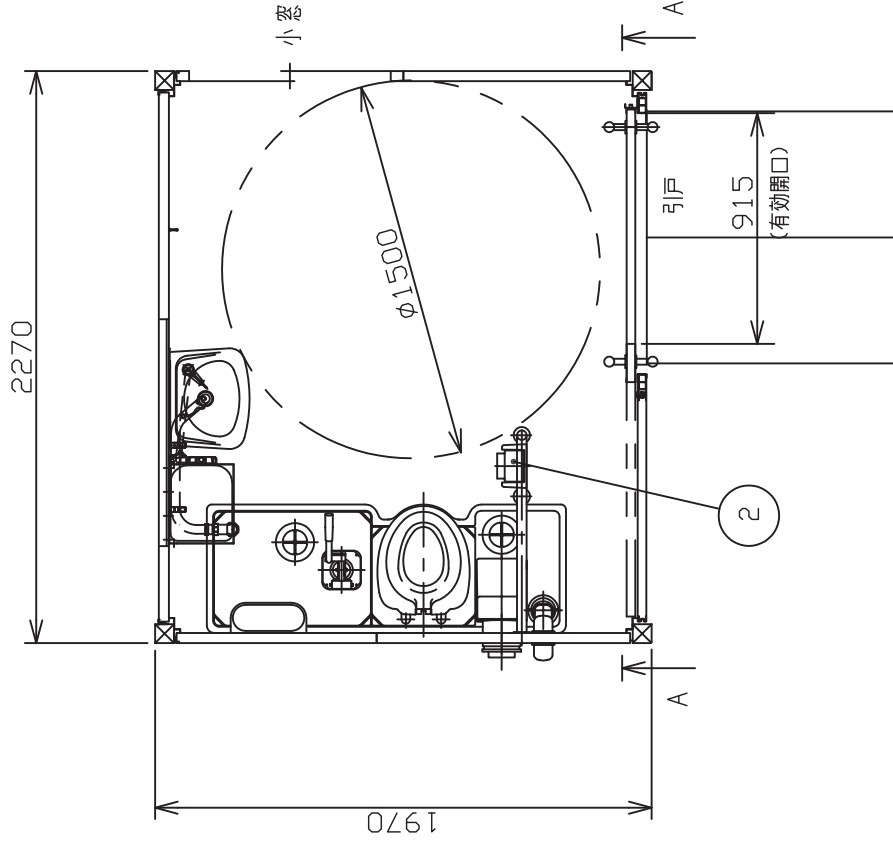
<オプション品>

No	品名	数量	材質	備考
9	スロープ	1	SS+溶融亜鉛めっき	W1000×L1000 2分割式

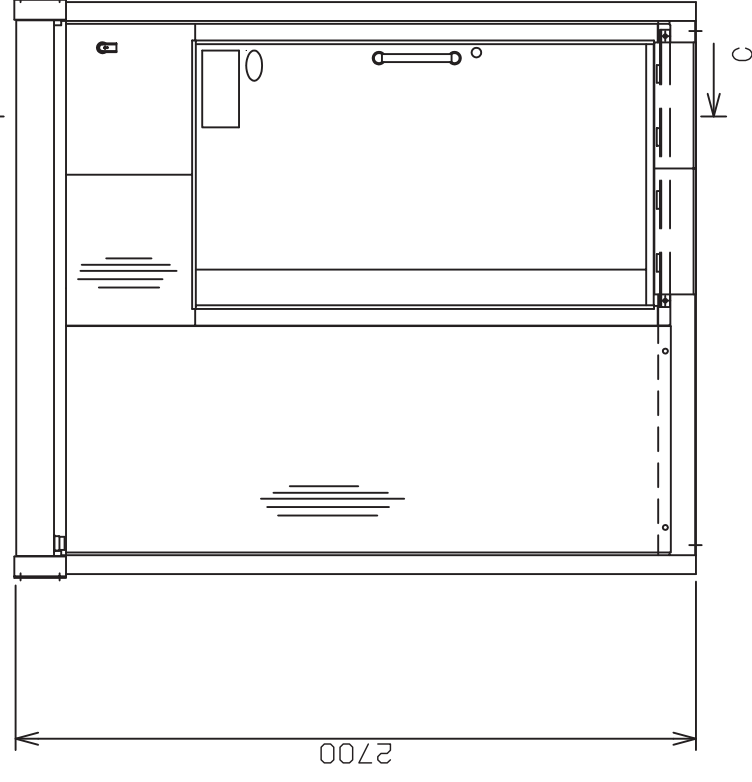
※重量は計算重量

① 照明器具変更 2015.11.05

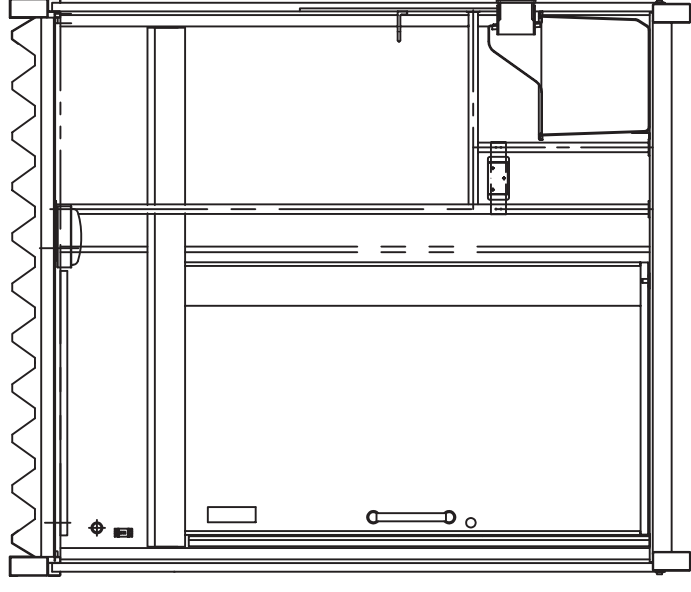
② 立水柱変更 2016.10.27



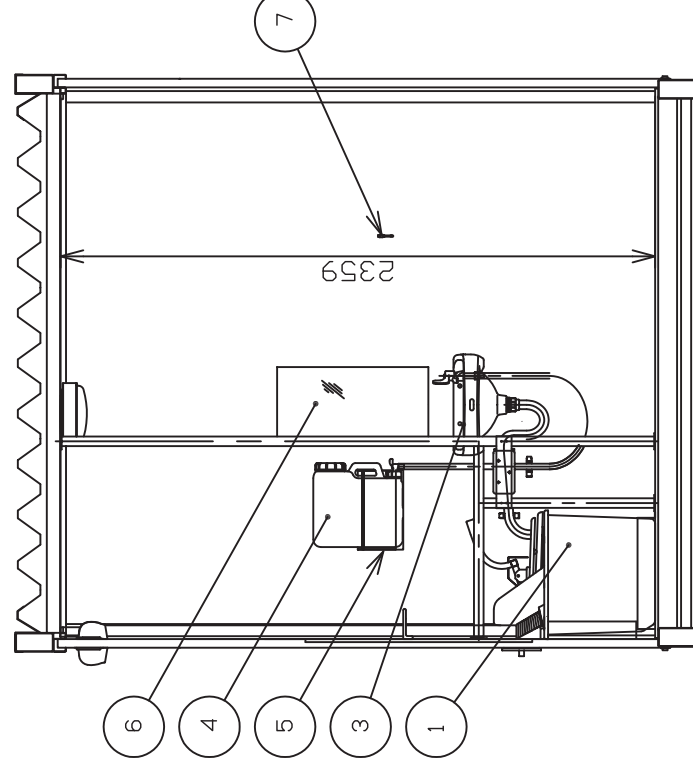
平面図



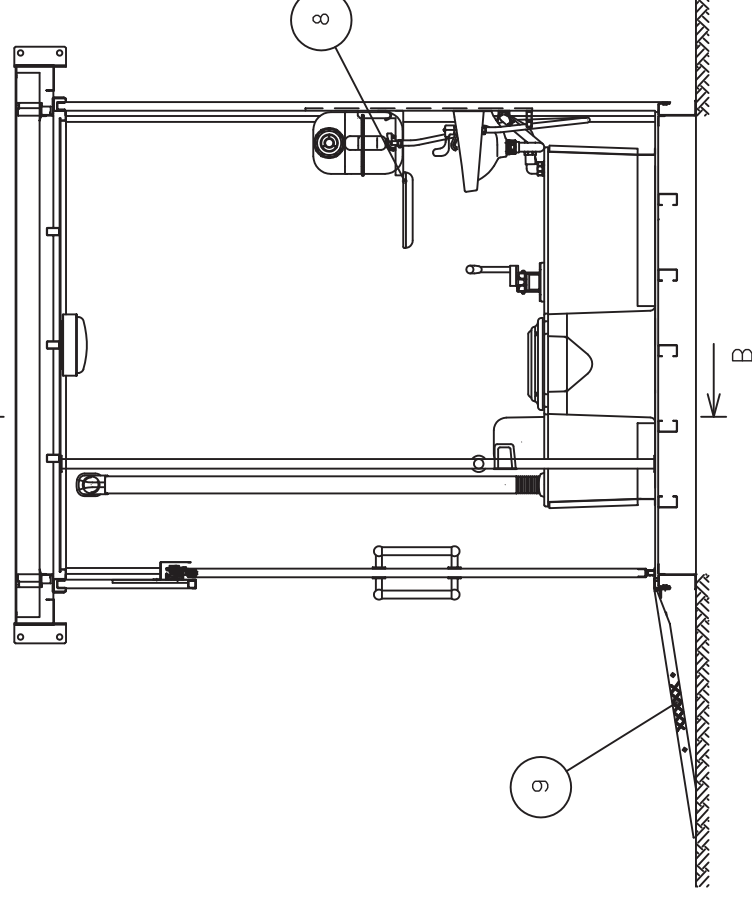
正面図



矢視 B - B



矢視 A - A



矢視 C - C

日付	2014年06月23日	製図	夏田
尺度	1:30	検図	外山

お客様		管理		図番	NXU-00003, 02
お名		営業		名称	ネクストイレームーガル ポンプ式機器水洗 (スロープ付) 仕様図
				機種	TU-NXUF4W
				基礎	