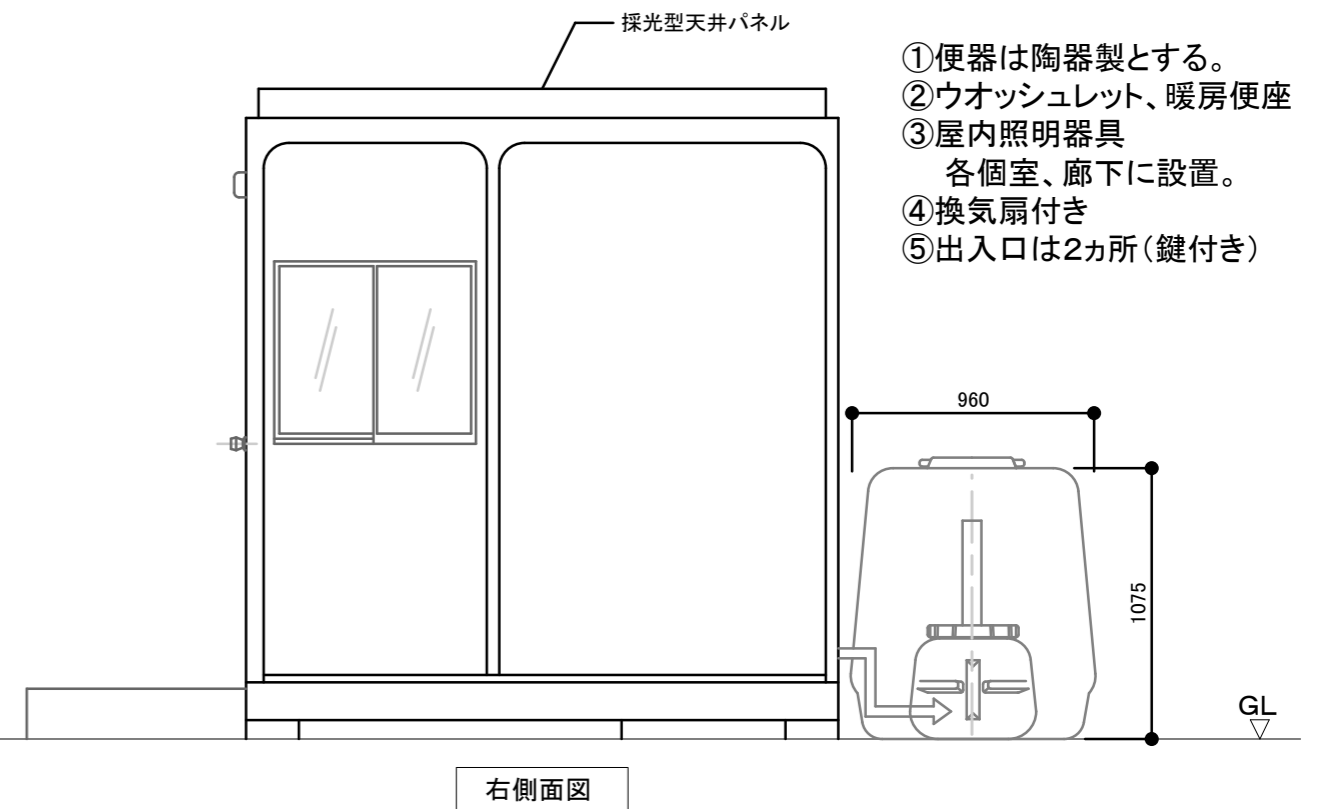
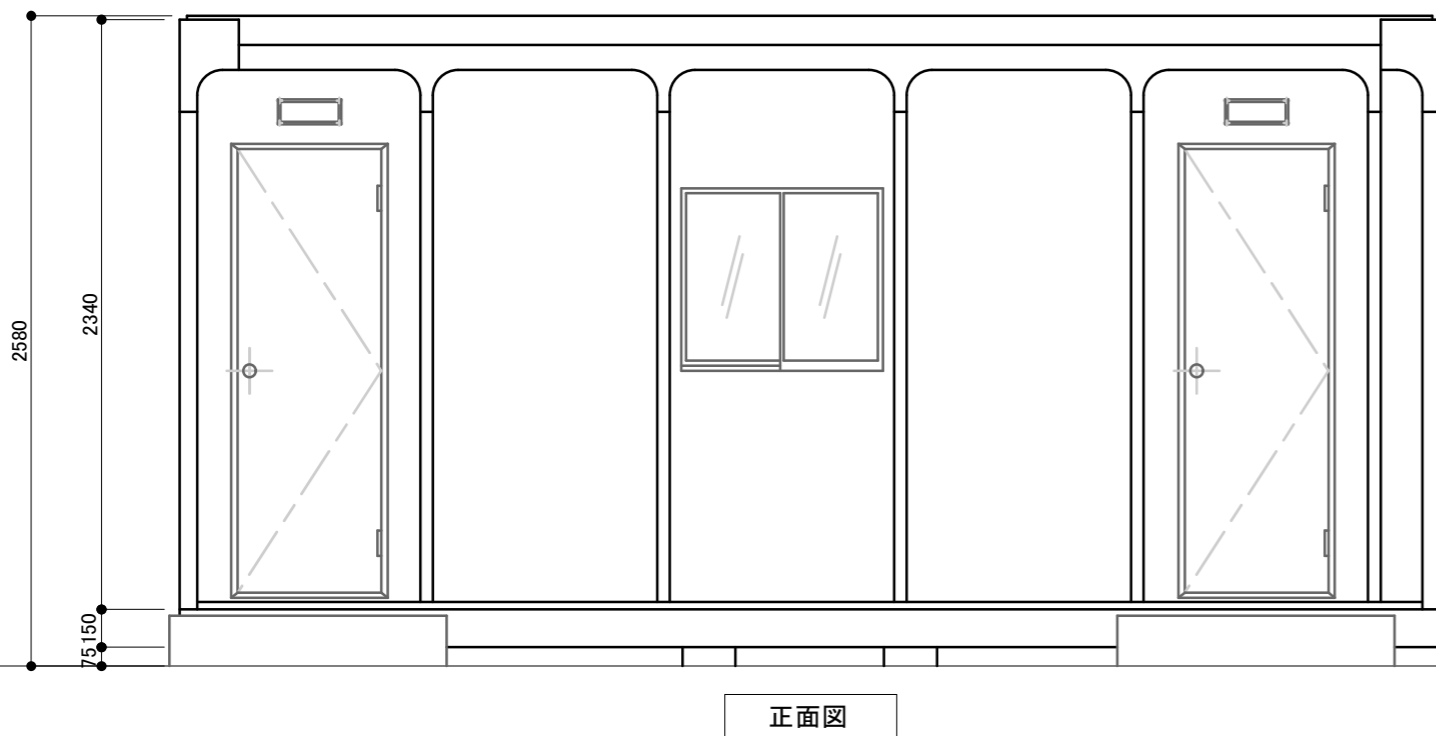
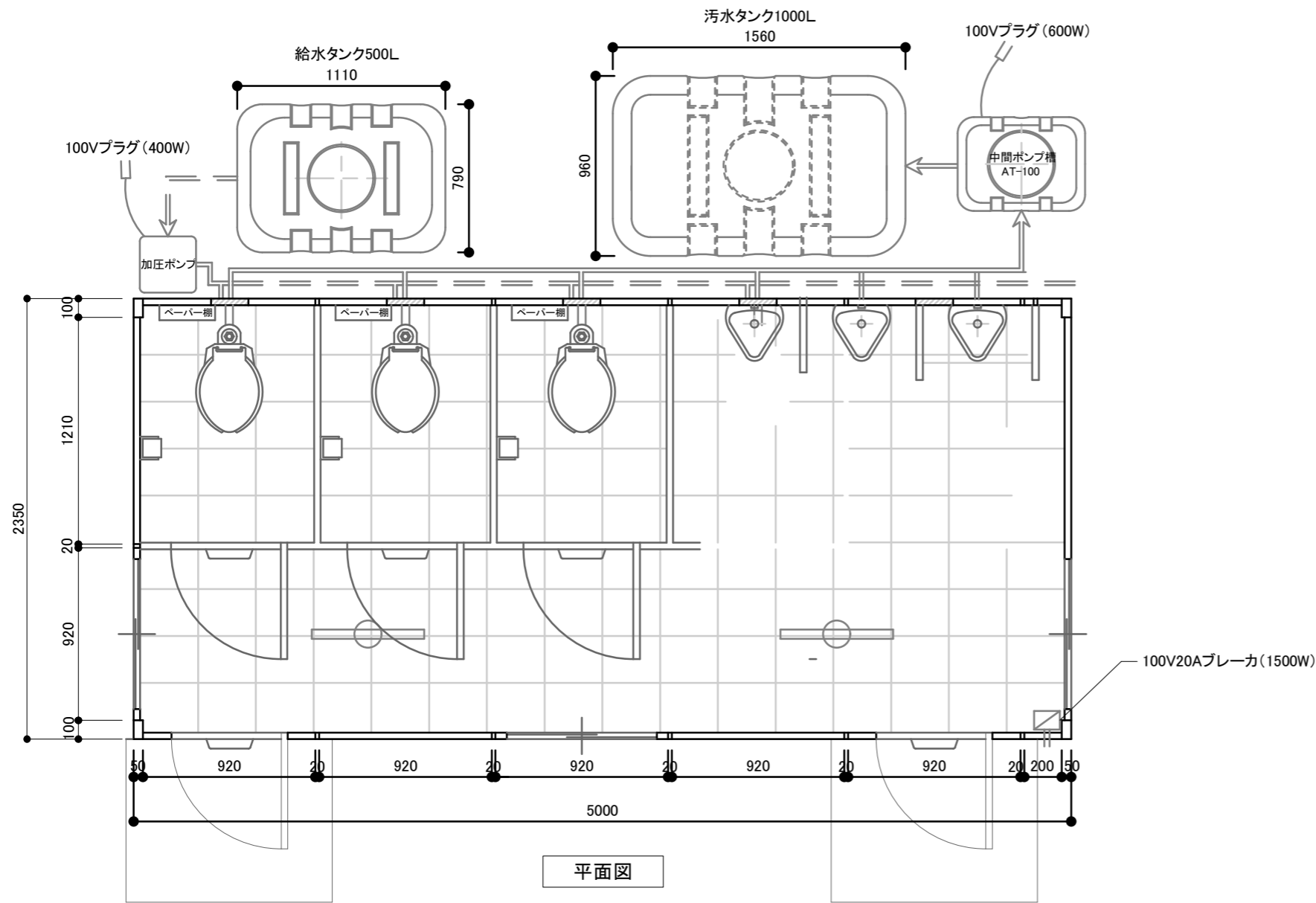


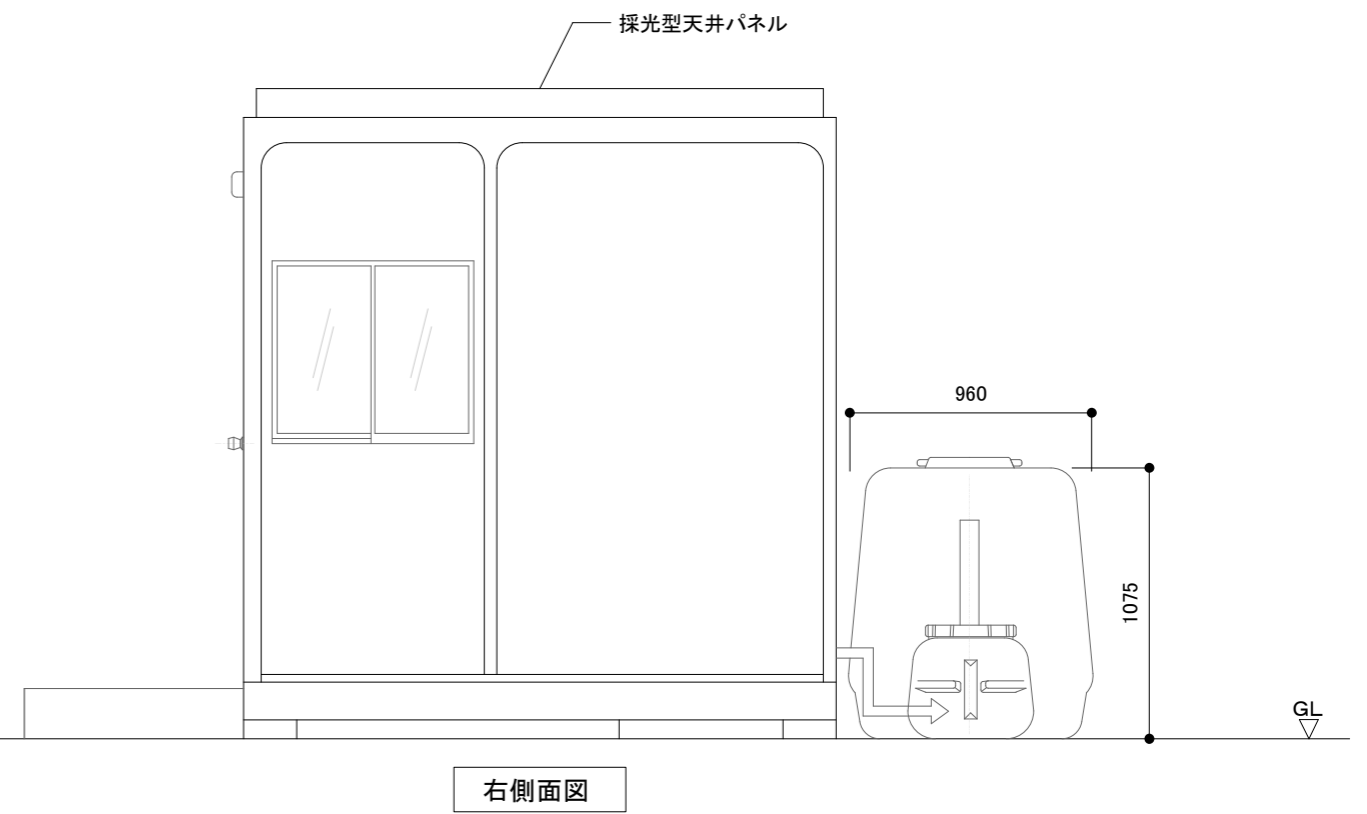
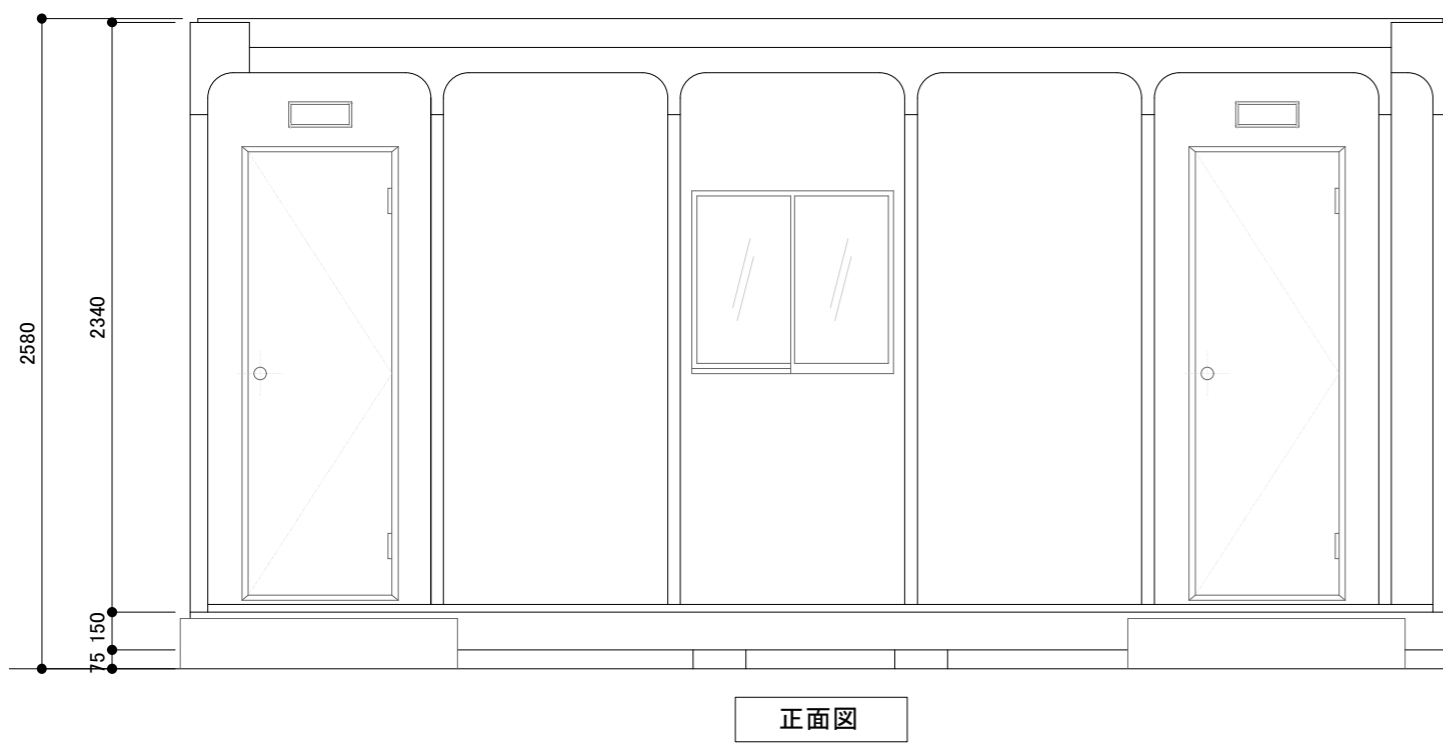
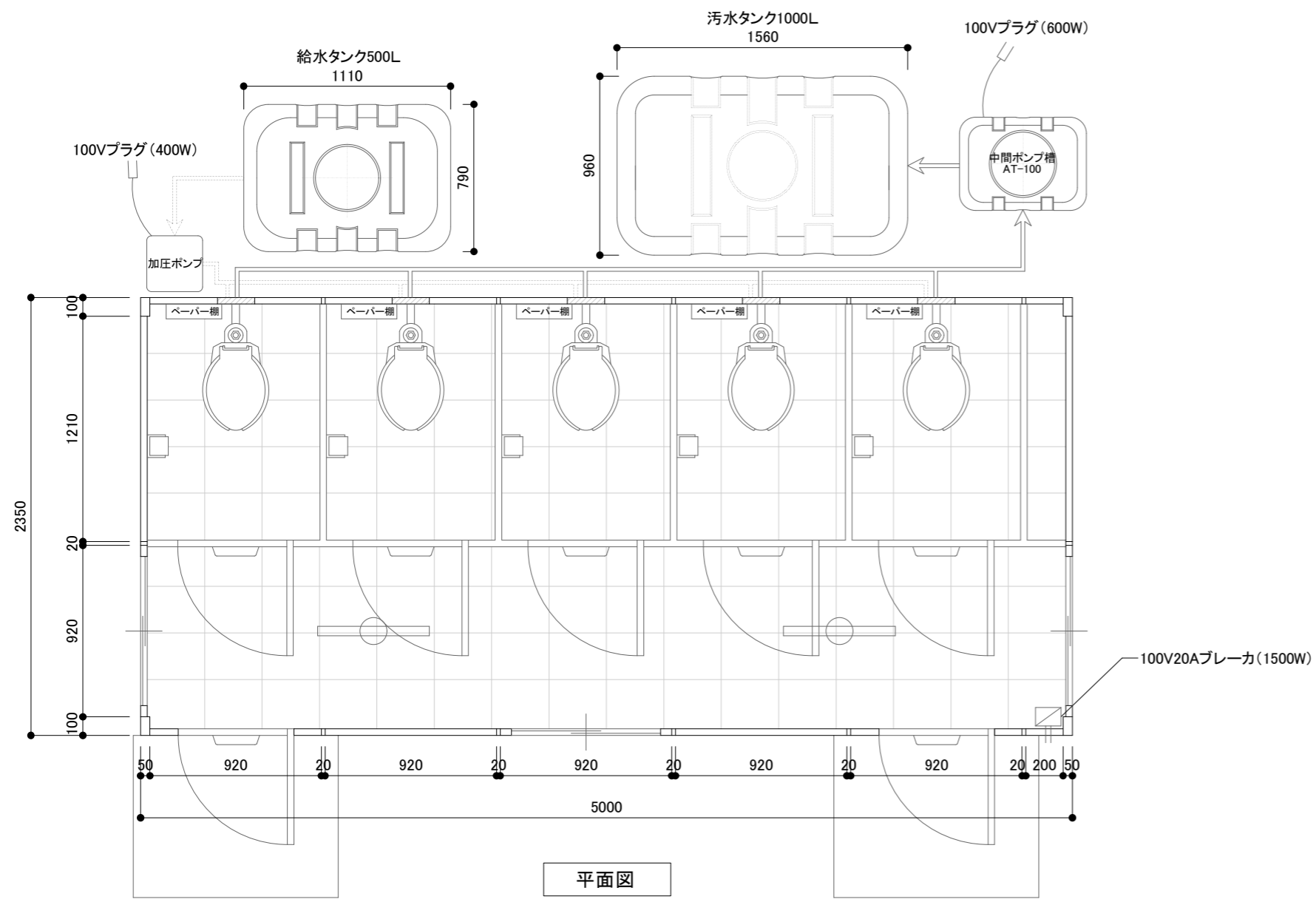
| 名称     | 仕様                   |
|--------|----------------------|
| 本体骨組   | ロックダウン構造             |
| 屋根パネル  | 超高分子ポリエチレン(採光型天井パネル) |
| 壁面パネル  | 超高分子ポリエチレン           |
| 間仕切パネル | 超高分子ポリエチレン           |
| 床      | 耐水塩ビシート張り(耐水スノコ付)    |
| 窓      | アルミサッシ(型板ガラス)        |
| ドア     | アルミサッシ枠付             |
| 電気     | 蛍光灯、ブレーカー付           |
| 大便器    | 陶器製 4個 洋式 温水洗浄器付き    |
| 小便器    | 陶器製 2個               |
| その他    | ウォッシュレット3基           |



- ①便器は陶器製とする。
- ②ウォッシュレット、暖房便座
- ③屋内照明器具  
各個室、廊下に設置。
- ④換気扇付き
- ⑤出入口は2カ所(鍵付き)

|    |                    |  |    |           |    |            |    |  |
|----|--------------------|--|----|-----------|----|------------|----|--|
| 名称 | ユニットトイレ(男性用) WT-10 | 電動シャトレ式簡易水洗 洋3・小3 給水タンク500L+汚水タンク1000L | 縮尺 | A3 S=1/30 | 日付 | 2019.01.21 | 図番 |  |
|----|--------------------|--|----|-----------|----|------------|----|--|

| 名称     | 仕様                   |
|--------|----------------------|
| 本体骨組   | 軽量鉄骨ラーメン構造           |
| 屋根パネル  | 超高分子ポリエチレン(採光型天井パネル) |
| 側面パネル  | 超高分子ポリエチレン           |
| 間仕切パネル | 超高分子ポリエチレン           |
| 床      | 耐水塩ビシート張り(耐水スノコ付)    |
| 窓      | アルミサッシ(型板ガラス)        |
| ドア     | アルミサッシ枠付             |
| 電気     | 蛍光灯、プレーカー付           |
| 大便器    | 陶器製 5個 洋式            |
| その他    | ウォッシュレット5基           |



|    |          |  |    |           |    |            |    |  |     |  |
|----|----------|--|----|-----------|----|------------|----|--|-----|--|
| 名称 | ユニット式トイレ | 電動シャトレ式簡易水洗 5人用(洋5 給水タンク500L+汚水タンク1000L) | 縮尺 | A3 S=1/30 | 日付 | 2019.01.21 | 図番 |  | 会社名 |  |
|----|----------|--|----|-----------|----|------------|----|--|-----|--|